

(47)12.50 Tagbeklædning af naturtagskifer, 300 x 600 mm.

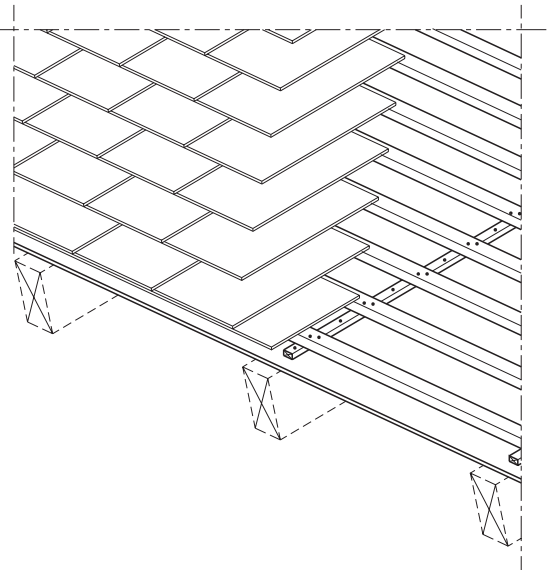
35.0 Tagbeklædning af blågrå naturtagskifer, 300 x 600 mm, tykkelse 4,8 mm.

31.0 Fast undertag af vejrbestandige krydsfinerplader med fer og not, CE-mærkede, kvalitet iht. DS/EN 13986, tykkelse 18 mm, oplægges på tværs af spær. Pladerne skal lægges i forbandt og stødes over understøtninger. Underpap, som PF 2300/Base 512 P, klæbes til krydsfineren med 80 mm overlæg. I tagfod monteres fodblik af zink 12. Afstandslist 25 x 50 mm trykimprægnerede iht. NTR-klasse AB og taglægter, styrkesortering og mærkning C18, 38 x 73 mm, oplægges og fastgøres, lægteafstand c/c maks. 265 mm.

Skiferpladerne oplægges på lægteunderlaget og fastgøres med skifersøm.

Der udføres rygning- og gratbrædder af 2 sammenstrøgne brædder 25 x 125 mm. Brædderne fastgøres til lægteunderlaget og beskyttes med zink 12.

Isolans: 0,20 m²K/W.



Levetid: 50 - 70 år

Genopretning: 150 %

Årlig vedligehold: 3 %

Naturtagskifer, 300 x 600 mm

		Enhed	50	200	500	
Enhedspris pr.		m ²	1.310	1.180	1.110	
BMP pr.		m ²	672	626	598	
Timer pr.		m ²	1,350	1,150	1,100	
Nummer	Betegnelse	Enhed	Mængde	BMP	Pris	Ialt
04.20.65,02	38 x 73 mm taglægter C18 på træunderlag	lbm	4,100	12,30	44,20	181
04.22.60,05	Fast undertag med krydsfiner og tagpap	m ²	1,000	162	306	306
04.25.40,02	Tagfod, 200 mm tilsnit, zink nr. 12	lbm	0,170	88,80	155	26,35
04.25.85,07	Naturskifer, 300x600x4,8 mm, ekskl. kit	m ²	1,000	377	623	623
04.40.74,02	Rygning zink 12 - snit 400 mm	lbm	0,125	172	337	42,13